

**ПРОЕКТ
ЛЕСОВОССТАНОВЛЕНИЯ**
(создание лесных культур)
на весну, осень 2020 г.

Лесничество Лодейнопольское Участковое лесничество Кондушское
 № квартала 72 ✓ № выдела 1,8 ✓
 Главная порода сосна обыкновенная
 Вид культур сплошные
 (сплошные, подпологовые, реконструкция)

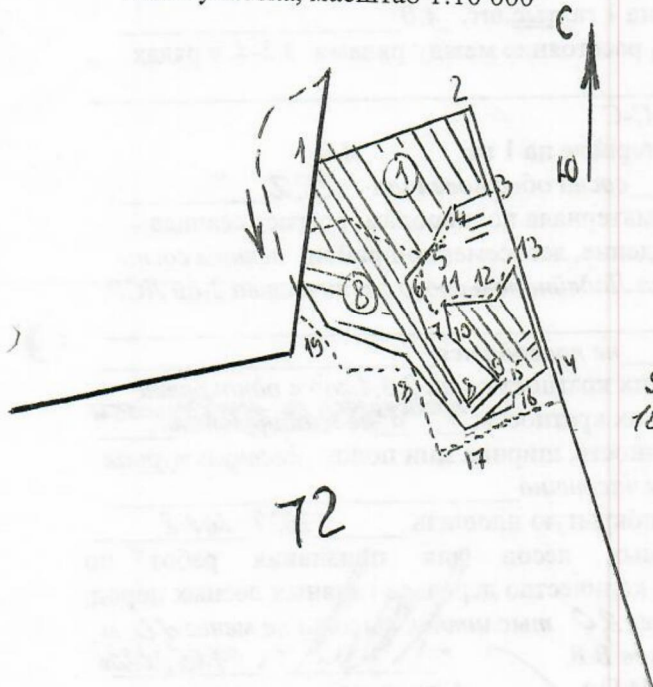
Арендатор лесного участка ООО «Тимбер-Холдинг», д/а 2-2008-12-90-3, л/д 10-2019
 (наименование, № дог. аренды, декларация, дата) от 11.06.2019

Площадь участка 7.3 ✓ га 6.1 - 3.1 га ✓
8 - 4.2 га ✓

План участка, масштаб 1:10 000

Геоданные и промеры линий (м):

1-2	СВ	68°	214	11-12	СВ	82°	70
2-3	ЮВ	19°	118	12-13	СВ	28°	55
3-4	ЮЗ	62°	58	13-14	ЮВ	20°	147
4-5	ЮЗ	23°	59	14-15	ЮЗ	44°	62
5-6	ЮЗ	36°	64	15-16	ЮВ	01°	18
6-7	ЮВ	25°	93	16-17	ЮЗ	61°	75
7-8	ЮВ	34°	114	17-18	СЗ	42°	142
8-9	СВ	40°	52	18-19	СЗ	71°	114
9-10	СЗ	47°	90	19-20	СЗ	33°	72
10-11	СЗ	12°	45	20-1	СВ	6°	180



Грубые обозначения:

1,8 - масса выделов, образующая площадь участка

|| - схематичные расположения борозд

--- - лесной проезд

1. Категория лесокультурной площади: (вырубка 2019 г. состояние очистки удовлет. количество пней на 1 га до 600 шт., гарь ----- г.; редина, пустырь, прогалина и т.д.
 2. Рельеф, почвы, механический состав, степень влажности равной с углублением склона (св. гора)
 3. Напочвенный покров (важнейшие растения-индикаторы) костяника, майник, грушанка, вахта, плаги св. гора
 4. Тип леса (тип вырубки), тип лесорастительных условий в.п. 4св. - сосна терпелив. свешив. в.в. 4св. - сосна терпелив. свешив. тип 4св. - сосна терпелив. свешив.
 5. Наличие естественного возобновления (по породам), тыс.шт./га; размещение, средняя высота, м отсутствует
 6. Зараженность почвы вредителями, вид в связи с отсутствием признаков заселения вредных организмов обследование на участке не проводилось
 7. Состав, возраст, полнота, класс бонитета реконструируемого насаждения не планируется
 8. Способ реконструкции: ширина и направление коридоров, кулис, площадь расчищенных коридоров от общей площади реконструируемого участка (в %) не планируется
 9. Сроки и виды подготовки площади, применяемые машины и орудия в начале апреля 2020 года тракторами ТДТ-55 с плугами ПЛ-1-1
 10. Способы и время обработки почвы (механизированная, ручная, сплошная, полосами, бороздами, площадками и т.д.), глубина обработки почвы, применяемые машины и орудия мехподготовка почвы бороздами на глубину до 30 см
 11. Размещение и размеры площадок, полос, борозд на площади и их направление размещение борозд на площади, по возможности, равномерное
 12. Метод и способ создания культур (посадка сеянцами, саженцами, посев рядовой, строчно-луночный, ручной, механизированный) ручная посадка сеянцев сосны обыкновенной под меч Колосова в два отвала в шахматном порядке
 13. Количество посадочных (посевных) мест на 1 га, тыс.шт. 4.0
 14. Размещение посадочных (посевных) мест, расстояние между рядами 3.5-4, в рядах 0.6-0.8 м
 15. Схема смешения пород С-С-С
 16. Потребность в посадочном (посевном) материале на 1 га 4.0 тыс.шт. (кг) и на всю площадь по породам сосна обыкновенная 29.2
 17. Характеристика посадочного (посевного) материала по породам: возраст сеянцев, саженцев, класс качества семян, их происхождение, лесосеменной район сеянцы сосны обыкновенной с ОКС 2-х летние с питомника Лодейнопольского лесничества, 2-ой ЛСР, паспорт 3/30/13
 18. Способ подготовки семян к посеву не проводится
 19. Виды и способы агротехнических уходов, их кратность: на 2, 3, 4 годы однократно
 20. Виды и способы лесоводственных уходов, их кратность: проводятся по лесоводственной не планируются
 21. Противопожарные мероприятия, протяженность, ширина мин полос лесокультурная площадь окаймлена минполосой по периметру частично
 22. Намечаемый год перевода культур в лесопокрытую площадь 2024-2028
 23. Показатели оценки восстанавливаемых лесов для признания работ по лесовосстановлению завершенными (возраст, количество деревьев главных лесных пород, средняя высота) сосна обыкновенная 8 лет не менее 30 тыс.шт/га, высота не менее 10 м
- Составил (арендатор): инженер л/в Иванов В.В. « 07.05.2020 »
 (должность) (Ф.И.О.) (подпись) (дата)
- Проверил (лесничий): Адамова С.Н. « 07 » 05.2020г.
 (Ф.И.О.) (подпись) (дата)
- Проверил (инженер по л/в): Степанович А.А. « 13 » 05.2020г.
 (Ф.И.О.) (подпись) (дата)
- Учено с внесением следующих замечаний по факту созд. МК внести записн. в п. 17
- Главный лесничий: Леонтьев В.Н. 13.05.2020г.