

«Утверждаю»

И.О. Начальника отдела имущественных
отношений ФКУ УПРДОР "Северо-запад"

БВ

Е.С. Барадина

По доверенности №331 от 30.12.2022

«*М*» *января* 2023 г.



ПРОЕКТ ЛЕСОРАЗВЕДЕНИЯ

для компенсационного лесоразведения
Весна 2023 г.

"Для проведения компенсационного лесовосстановления земель, переведенных из состава земель лесного фонда в земли промышленности, энергетики, транспорта, связи, радиовещания, телевидения, информатики, земли для обеспечения космической деятельности, земли обороны, безопасности и земли иного специального назначения на основании 499-ФЗ "О внесении изменений в Земельный кодекс Российской Федерации и отдельные законодательные акты Российской Федерации" "

Кадастровые номера участков: 47:16:0434003:398; 47:16:0434003:399; 47:16:0434003:401; 47:16:0434003:402; 47:16:0434003:403; 47:16:0434003:404; 47:16:0434003:405; 47:16:0434003:406; 47:16:0434003:407; 47:16:0434003:408; 47:16:0434003:409; 47:16:0434003:410; 47:16:0434003:412; 47:16:0503002:140; 47:16:0503002:139; 47:16:0503002:138; 47:16:0503002:137; 47:16:0503002:136; 47:16:0000000:44319; 47:16:0540001:1037; 47:16:0540001:1034; 47:16:0540001:1033; 47:16:0540001:1032; 47:16:0434001:2402; 47:16:0434001:2404; 47:16:0434001:2405; 47:16:0434001:2406; 47:16:0434001:2407; 47:16:0434001:2408; 47:16:0434001:2409; 47:16:0434001:2410; 47:16:0434001:2414; 47:16:0434001:2417; 47:16:0434003:414; 47:16:0000000:44331; 47:16:0434003:413; 47:16:0503001:118; 47:16:0434003:417; 47:16:0434003:415; 47:16:0434003:416; 47:16:0434001:2727; 47:16:0434003:633;

(N и дата договора, распоряжения, соглашения, лесная декларация и др.)

Характеристика местоположения лесного участка

- 1.1. Лесничество Волосовское
1.2. Участковое лесничество Врудское
1.3. Номер квартала 30
1.4. Номер выдела 24
1.5. Площадь участка, с точностью до 0,0000 га 0,5000
1.6. План участка, масштаб 1:10000 (прилагается к Проекту)

2. Характеристика лесорастительных условий участка

- 2.1. Лесорастительная зона таежная
2.2. Лесной район Балтийско-Белозерский
2.3. Целевое назначение лесов Эксплуатационные
2.4. Рельеф равнинный
2.5. Почва Влажные грубогумусные, подзолистые песчаные и суглинистые
(тип, степень увлажнения, механический состав)

2.6. Тип леса (тип лесорастительных условий) ЧС/В2

2.7. Категория площади лесоразведения Пашня

(сенокос, пашни, карьеры и др.)

2.8. Напочвенный покров Щучка дернистая, мятлик луговой, овсяница луговая, ежа сборная, костер безостый, вейник
(важнейшие растения-индикаторы)

2.9. Захламленность средняя
(отсутствует, слабая, средняя, сильная)

2.10. Завалуненность, % (слабая, средняя, сильная)

слабая

2.11. Наличие малоценных пород

Береза, Осина

2.12. Характер и размещение оставленных деревьев и кустарников

Равномерное

2.13. Степень задернения почвы	<u>средняя</u>		
	слабая, средняя, сильная		
2.14. Зараженность почвы вредителями, вид, шт./га	<u>в связи с отсутствием признаков заселения вредных организмов, обследование не проводилось</u>		
2.15. Гидрологические условия	<u>высокий уровень грунтовых вод</u>		
3. Обоснование проектируемого способа лесоразведения, породного состава восстанавливаемых лесов, сроки и способы лесоразведения			
3.1. Вид проектируемого лесного насаждения для лесоразведения:			Хвойное
3.2. Культивируемые породы деревьев, тыс.шт./га: всего		2650,0	шт./га
в том числе главных (целевых)	<u>Е</u>	2400	
сопутствующих -	<u>Б, Ос</u>	250,0	шт./га
3.3. Подготовка лесного участка	<u>вынос в натуре лесного участка</u>		
<u>(отграничение и оформление в натуре площади лесного участка по периметру столбами)</u>			
<u>сплошная расчистка от древесно-кустарниковой растительности, измельчение порубочных остатков</u>			
(отвод лесного участка, отграничение и оформление в натуре площади лесного участка)			
Расчистка участка	вручную, сплошная		
	(полосная, сплошная)		
Расстояние между центрами полос	-	м, ширина полос	- м
Сроки проведения расчистки	2-3кв. 2023г.		
Применяемые машины и орудия:	кустореж, бензопила, топор, мульчер		
	гусеничный экскаватор		
3.4. Обработка почвы	<u>бороздами</u>		
	(полосами, бороздами, площадками, иное)		
Размещение и размеры площадок, полос, борозд на площади и их направление :	борозды через	6	м, прямолинейные или с плавным искривлением
	Север-Юг		
Глубина обработки почвы	до 30 см		
Сроки проведения обработки почвы	2-3кв. 2023г.		
Применяемые машины и орудия	ТДТ-55 с плугом ПЛ-1 или Гусеничный экскаватор, бензокустореж		
3.5. Метод и способ лесоразведения	ручная посадка	Сеянцы	с ЗКС
(посадка сеянцами, саженцами, посадочным с ЗКС)			
Сроки проведения работ	2-3кв. 2023г.		
Применяемые машины и орудия	под посадочную трубу или меч «Колесова»		
Количество посадочных на 1 га	2,4	тыс. шт.	
Схема смешения пород	Е-Е-Е-Е-Е		
Размещение посадочных : расстояние между центрами борозд (площадками, полосами)	3,0	-	5,0 м, в рядах (в площадках, в полосах), м
	0,83м.	-	1,39м. , количество рядов в борозде
			1 шт.
Потребность в посадочном материале на 1 га (кг), и на всю площадь по породам	2,4	тыс. шт.	
	1,200	тыс. шт. (кг).	
3.6. Характеристика посадочного материала	Стандартные Сеянцы с ЗКС		Е
2-3 лет, паспорт на посадочный			

(сеянцы с закрытой корневой системой или с открытой корневой системой, саженцы, возраст (лет), N и дата паспорта на используемый посадочный материал)

3.7. Виды и способы ухода, их кратность:

Осень 2023 г.-однократный, агротехнический (удаление травянистой растительности)

1-й год 2024 г.: двух-кратный, весна ручная оправка растений от завала травой и почвой,

выжимания морозом, осень агротехнический (удаление травянистой растительности)

2-й год 2025г.: двух-кратный, весна ручная оправка растений от завала травой и почвой,

выжимания морозом, осень агротехнический (удаление травянистой растительности)

3-й год 2026г.: одно-кратный, весна ручная оправка растений от завала травой и почвой,

выжимания морозом

Дополнение лесных культур производится с приживаемостью 25-85% и неравномерным отпадом по площади участка вне зависимости от приживаемости, по итогам инвентаризаций.

4. Противопожарные и защитные мероприятия

4.1. Проведения противопожарных мероприятий

устройство мин. полос шириной 1,4м протяженностью 501м.

(перечень мероприятий, объем работ, ширина и протяженность)

4.2. Уход за противопожарными объектами

2024-2026г. - ежегодное обновление мин. полос протяженностью 501м.

далее по необходимости

4.3. Борьба с вредителями, болезнями леса Не проектируется

(перечень мероприятий, объем работ)

5. Проектируемые показатели оценки качества лесоразведения для

признания работ по лесоразведению завершенными

5.1. Намечаемый год отнесения земель, предназначенных для лесоразведения, к землям, на которых расположены леса 2032 год

5.2. Состав 10 Е 5.3. Средняя высота, не менее 0,7м.

5.4. Возраст 10 лет

5.5. Количество деревьев главных (целевых) пород не менее 2,0 тыс. шт./га

5.6. Приживаемость, % 1 год 95, 3 год 90, 5 год 83

5.7. Параметры лесных культур в возрасте 5 лет:

Количество деревьев культивируемых пород, тыс.шт./га, всего 2,0

В том числе по породам 10 Е

Соотношение средних высот деревьев культивируемых пород и естественно возобновившихся нежелательных пород: 1:1

5.8. Характеристика созданного молодняка при отнесении к земель, предназначенных для лесоразведения, к землям, на которых расположены леса:

Количество деревьев главных (целевых) пород, не менее тыс.шт./га, всего не менее 2,0

В том числе по породам 10 Е

Соотношение средних высот деревьев культивируемых пород и естественно возобновившихся нежелательных пород: 1:1

5.8. Намечаемые сроки обследования, годы 2024; 2026; 2028; 2032

К проекту прилагается:

1. План участка.

2. Расчетно-технологическая карта.

Проект составил:

Эксперт дорожного хозяйства Величко Ю.В. Ю.В. Величко 21.09.2024
должность (Ф.И.О.) (подпись, число, печать)

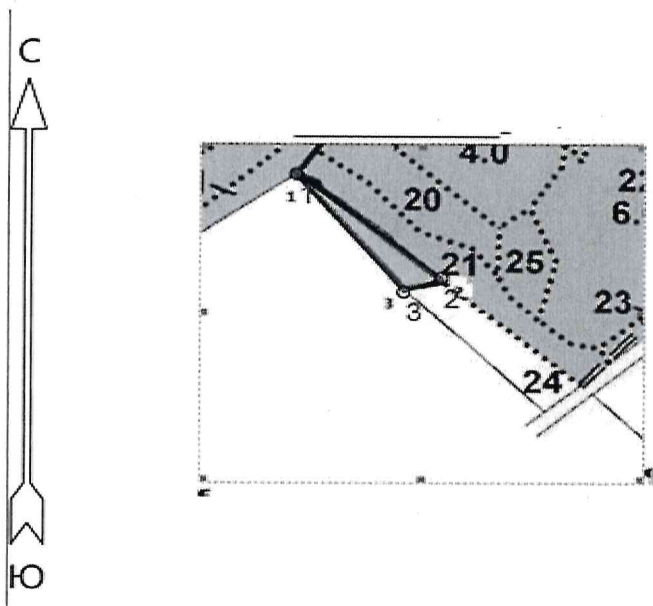


План участка
М 1 : 10000

Лесничество (лесопарк) Волосовское
 Участковое лесничество Врудское
 Урочище (при наличии) -
 Номер(а) лесного квартала 30
 Номер(а) лесотаксационного выдела(выделов) 24
 Масштаб 1:10 000

Площадь общая, га

0,5000



Экспликация участка

Номера точек	Геодезические координаты		Азимуты линий, °	Длина линий, м		
	Геодезическая широта	Геодезическая долгота				
Привязка						
Естественный сервитут						
Объект						
Катег. Земель	Площадь участка, га	Номера точек	Геодезические координаты		Азимуты линий, °	Длина линий, м
			Геодез. широта	Геодез. Долгота		
Эксплуатационные	0,5000	1 - 2	59.43988	29.22504	128°	235
		2 - 3	59.43857	29.22830	248°	52
		3 - 1	59.43839	29.22745	320°	214

* Геодезические координаты получены при помощи GARMIN GPSMAP 64st. В системе координат WGS 84

Величко Ю.В. Ю.В. Величко
 Подпись (расшифровка подписи)

"21" марта 2023г
 дата

Расчетно-технологическая карта
Технологическая операция

№ П/П	Вид операции	Срок выполнения	Количественные, качественные хар-ки выполняемой работы	Ед.изм.	Объем	Используемые машины, орудия
1	Подготовительные работы	2-3кв. 2023г.	Вынос в натуру площади лесного участка	Га.	0,5000	Лента, топор, краска, нитемер, бензопила
			Маркировка площади	Га.	0,5000	Лента, топор, краска, нитемер
2	Расчистка участка	2-3кв. 2023г.	Расчистка площадей от кустарника и мелколесья (густая поросль)	Га.	0,5000	Бензопила, бензокустореz
			Измельчение древесно-кустарниковой растительности	Га.	0,5000	Мульчер
3	Обработка почвы	2-3кв. 2023г.	Нарезка борозд, полосная	Га.	0,5000	Трактор (Экскаватор) на гусеничном ходу, плуг ПКЛ-70 (или ПЛ-1)
4	Посадка, транспортировка и хранение посадочного материала	2-3кв. 2023г.	транспортировка, хранение посадочного материала	Тыс.шт.	1,2000	А/М
			Посадка вручную Стандартные Сеянцы с ЗКС, Е	Тыс.шт.	1,2000	Меч колесова
5	Дополнение	по мере необходимости 2024 - 2026 год	транспортировка, хранение посадочного материала	Тыс.шт.	опред. по итогам инвентаризации	А/М
			Посадка вручную Стандартные Сеянцы с ЗКС, Е	Тыс.шт.		Меч колесова
6	Агротехнические уходы по годам	2023 - 2030 год	Осень 2023 г.-однократный, агротехнический (удаление травянистой растительности)	Га.	0,5000	тяпка, бензокустореz
			1-й год 2024 г.: двух-кратный, весна ручная оправка растений от завала травой и почвой,выжимания морозом, осень агротехнический (удаление травянистой растительности)	Га.	0,5000	тяпка, бензокустореz
			2-й год 2025г.: двух-кратный, весна ручная оправка растений от завала травой и почвой,выжимания морозом, осень агротехнический (удаление травянистой растительности)	Га.	0,5000	тяпка, бензокустореz
			3-й год 2026г.: одно-кратный, весна ручная оправка растений от завала травой и почвой,выжимания морозом	Га.	0,0000	тяпка, бензокустореz

7	Лесо-защитные мероприятия	-	Не проектируются	-	-	-
8	Противопожарные мероприятия	2-3 кв. 2023 г.	Устройство противопожарной минерализованной полосы по периметру участка	м. пог.	501 м.	Трактор (Экскаватор) на гусеничном ходу, плуг ПКЛ-70 (или ПЛ-1)
		2024 - 2031 год	2024-2026 г. - ежегодное обновление мин. полос, далее по необходимости	м. пог.	501 м.	

Потребность в посадочном материале всего: 1,200 тыс. шт.

В т.ч. На дополнение : опред. по итогам инвентаризации тыс. шт.