

**ПРОЕКТ  
ЛЕСОВОССТАНОВЛЕНИЯ  
(создание лесных культур)  
на весну, осень 2020 г.**

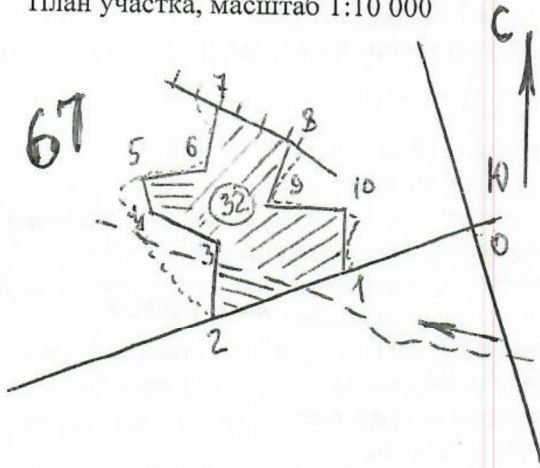
Лесничество Лодейнопольское Участковое лесничество Кондушкое  
 № квартала 67 № выдела 32

Главная порода сосна обыкновенная  
 Вид культур сплошные  
 (сплошные, подпологовые, реконструкция)

Арендатор лесного участка ООО «Тимбер-Холдинг», д/а 2-2008-12-90-3, л/д 6-2019  
 от 26.03.2019  
 (наименование, № дог. аренды, декларация, дата)

Площадь участка 4.2 га

План участка, масштаб 1:10 000



Геоданные и промеры линий (м):

0-1 103 68° 197	6-7 СВ 11° 91
1-2 103 68° 207	7-8 СВ 68° 111
2-3 СВ 3° 111	8-9 103 21° 99
3-4 СВ 68° 110	9-10 103 88° 124
4-5 СВ 12° 42	10-1 СВ 2° 84
5-6 СВ 78° 87	

Условие обозначения:

- 32 - номер выдела, в пределах которого образована площадь участка
- // - схематичное расположение борозд
- действующий лесной фонд



1. Категория лесокультурной площади: (вырубка 2019 г. состояние очистки удовлетвор., количество пней на 1 га до 600 шт., гарь ----- г.; редины, пустырь, прогалины и т.д. \_\_\_\_\_)
  2. Рельеф, почвы, механический состав, степень влажности равной с участком осел.  
стоки в южной части, грубогумусная подзолистая смешанная светлая
  3. Напочвенный покров (важнейшие растения-индикаторы) Серкиня, рябина, Дуснак  
листвен, грушанка, плаун, вейник лесной, кипрей
  4. Тип леса (тип вырубки), тип лесорастительных условий СРЗ: Ельнич  
серийный светлый светлая суходол, тип вырубки - инвентарный
  5. Наличие естественного возобновления (по породам), тыс.шт./га; размещение, средняя высота, м \_\_\_\_\_ отсутствует
  6. Зараженность почвы вредителями, вид \_\_\_\_\_ в связи с отсутствием признаков заселения вредными организмами обследование на участке не проводилось
  7. Состав, возраст, полнота, класс бонитета реконструируемого насаждения \_\_\_\_\_  
не планируется
  8. Способ реконструкции: ширина и направление коридоров, кулис, площадь расчищенных коридоров от общей площади реконструируемого участка (в %) \_\_\_\_\_  
не планируется
  9. Сроки и виды подготовки площади, применяемые машины и орудия \_\_\_\_\_  
в начале апреля 2020 года тракторами ТДТ-55 с плугами ПЛ-1-1
  10. Способы и время обработки почвы (механизированная, ручная, сплошная, полосами, бороздами, площадками и т.д.), глубина обработки почвы, применяемые машины и орудия  
мехподготовка почвы бороздами на глубину до 30 см
  11. Размещение и размеры площадок, полос, борозд на площади и их направление \_\_\_\_\_  
размещение борозд на площади, по возможности, равномерное
  12. Метод и способ создания культур (посадка сеянцами, саженцами, посев рядовой, строчно-луночный, ручной, механизированный) ручная посадка сеянцев сосны обыкновенной под меч Колесова в два отвала в шахматном порядке
  13. Количество посадочных (посевных) мест на 1 га, тыс.шт. 4.0
  14. Размещение посадочных (посевных) мест, расстояние между рядами 3.5-4, в рядах 0.6-0.8 м
  15. Схема смешения пород С-С-С
  16. Потребность в посадочном (посевном) материале на 1 га 4.0  
тыс.шт. (кг) и на всю площадь по породам сосна обыкновенная 16,8
  17. Характеристика посадочного (посевного) материала по породам: возраст сеянцев, саженцев, класс качества семян, их происхождение, лесосеменной район сеянцы сосны обыкновенной с ОКС 2-х летние с питомника Лодейнопольского лесничества, 2-ой ЛСР
  18. Способ подготовки семян к посеву \_\_\_\_\_ не проводится наст. 3/30/13
  19. Виды и способы агротехнических уходов, их кратность: на 2,3,4 годы однократно
  20. Виды и способы лесоводственных уходов, их кратность: \_\_\_\_\_ не планируются
  21. Противопожарные мероприятия, протяженность, ширина мин полос лесокультурная площадь окаймлена минполосой по периметру частично
  22. Намечаемый год перевода культур в лесопокрывную площадь 2027-2028
  23. Показатели оценки восстанавливаемых лесов для признания работ по лесовосстановлению завершенными (возраст, количество деревьев главных лесных пород, средняя высота) сосна обыкновен. 8 лет не менее 2.0 тыс.шт/га, высота не менее 1.0 м
- Составил (арендатор): инженер л/в Иванов В.В. \_\_\_\_\_ «07.05.2020»  
(должность) (Ф.И.О.) (подпись) (дата)
- Проверил (лесничий): Адамова С.Н. \_\_\_\_\_ «07» 05. 2020г.  
(Ф.И.О.) (подпись) (дата)
- Проверил (инженер по л/в): Степанович А.А. \_\_\_\_\_ «13» 05. 2020г.  
(Ф.И.О.) (подпись) (дата)
- Учено с внесением следующих замечаний по факту созд. МК внести дополн. в п.17
- Главный лесничий: Леонтьев В.Н. \_\_\_\_\_ 13.05.2020г.