

**ПРОЕКТ  
ЛЕСОВОССТАНОВЛЕНИЯ  
(создание лесных культур)**

на весну, осень 2020 г.

Лесничество Подейнопольское Участковое лесничество Ребовское

№ квартала 182 № выдела 8

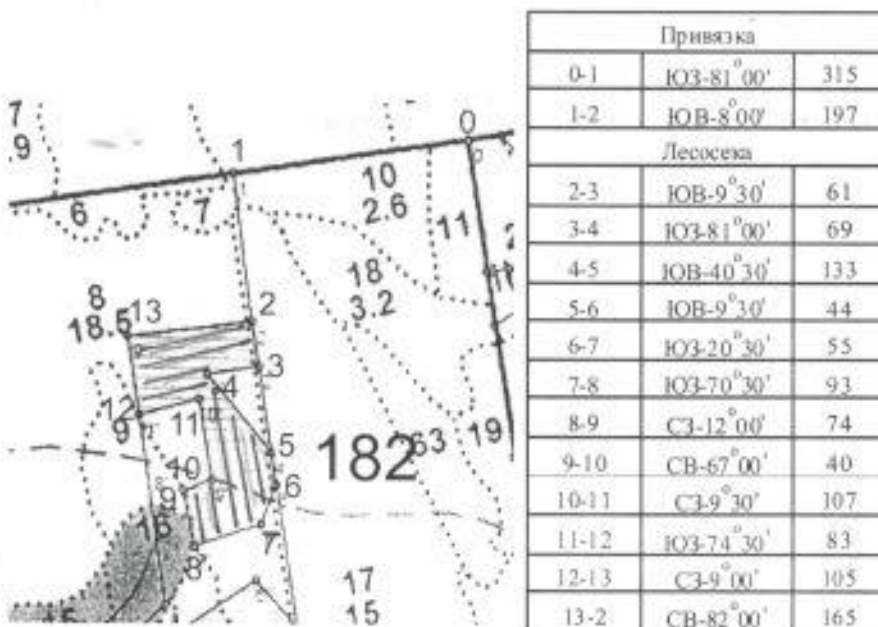
Главная порода ель

Вид культур сплошные  
(сплошные, частичные, подпологовые, реконструкция)

Арендатор лесного участка ЗАО «Оятский леспромхоз», договор аренды № 2-2008-12-200-3 от 16.12.2008 г. лесная декларация №1-2018 от 19.10.2017 г.  
(наименование, № дог. аренды, декларация, дата)

Площадь участка, 21,9 (лесные культуры – 2,9) га – в. 8 – 2,9 га.

План участка, масштаб 1:10 000



▨ -площадь подготовки почвы под л/к 2,9 га. 1. Категория лесокультурной площади: вырубка 2018 г. состояние очистки удовлетворительное, кол-во пней (валунов) на 1 га до 600 шт., гарь \_\_\_\_\_ г.; редина, пустошь, прогалина и т.д. \_\_\_\_\_

2. Рельеф, почвы, механический состав, степень влажности: равнинный, грубогумусные подзолистые, суглинистые.

3. Напочвенный покров (важнейшие растения-индикаторы) кислица, майник.

4. Тип леса (тип вырубки), тип лесорастительных условий КС, С2.

5. Наличие естественного возобновления (по породам), тыс.шт./га; размещение, средняя высота, м \_\_\_\_\_

6. Зараженность почвы вредителями, не проводилось в связи с отсутствием на восстанавливаемой площади признаков заселения вредных организмов.

7. Состав, возраст, полнота, класс бонитета реконструируемого насаждения \_\_\_\_\_

8. Способ реконструкции: ширина и направление коридоров, кулис, площадь расчищенных коридоров от общей площади реконструируемого участка (в %) \_\_\_\_\_

9. Сроки и виды подготовки площади, применяемые машины и орудия лето 2019 года, бородами плугом ПКЛ- 70

10. Способы и время обработки почвы (механизированная, ручная, сплошная, полосами, бороздами, площадками и т.д.), глубина обработки почвы, применяемые машины и орудия: Трактором ТДТ -55 в сцепке с плугом ППЛ-70 бороздами глубиной 15 см
11. Размещение и размеры площадок, полос, борозд на площади и их направление между бороздами 5,5 – 6,5 м, равномерно по площади
12. Метод и способ создания культур (посадка сеянцами, саженцами, посев рядовой, строчно-луночный, ручной, механизированный) под меч Колесова 62 метра
13. Количество посадочных (посевных) мест на 1 га, тыс.шт. 3,100
14. Размещение посадочных (посевных) мест, расстояние между рядами 5,5 – 6,5 м, в рядах 0,6 – 0,7 м
15. Схема смешения пород ЕЕЕЕЕЕ
16. Потребность в посадочном (посевном) материале на 1 га 3,100 тыс.шт. (кг) и на всю площадь по породам Е – 8990 шт.
17. Характеристика посадочного (посевного) материала по породам: возраст сеянцев, саженцев сеянцы ель, класс качества семян, их происхождение, нормальные, из Лодейнопольского питомника
18. Способ подготовки семян к посеву \_\_\_\_\_
19. Виды и способы ухода, их кратность:  
1 год – оправка после посадки  
2 год – уход за лесными культурами (выкашивание травы в междурядьях, удаление сорняков)  
3 год – уход за лесными культурами (уничтожение травяной и нежелательной древесной растительности)
20. Виды и способы лесоводственных уходов, их кратность: \_\_\_\_\_
21. Противопожарные мероприятия, протяженность, ширина мин полос \_\_\_\_\_
22. Намечаемый год перевода культур в лесопокрытую площадь 2025 год
23. Показатели оценки восстанавливаемых лесов для признания работ по лесовосстановлению завершенными (возраст, количество деревьев главных лесных пород, средняя высота) 66 9 мм не менее 2000 шт/га, высота не менее 0,7 м

Составил:	<u>Начальник ПО ЗАО</u> <u>«Оятский леспромхоз»</u> (должность)	<u>Пувков А.С.</u> (Ф.И.О.)	 (подпись)	<u>01.07.2019 г</u>
Проверил:	<u>Лесничий Ребовского</u> <u>участкового лесничества</u> (должность)	<u>Кабанов А.А.</u> (Ф.И.О.)	 (подпись)	<u>01.07.2019 г</u>
Согласовано с внесением следующих замечаний:				
	<u>по факту созд. МК внести дополн. в п.17</u> <u>Инженер по лесовосстановлению</u> (должность)	<u>Степанович А.А.</u> (Ф.И.О.)	 (подпись)	<u>17.07.2019 г</u>
	<u>Главный лесничий</u> (должность)	<u>Леонтьев В.Н.</u> (Ф.И.О.)	 (подпись)	<u>17.07.2019 г</u>